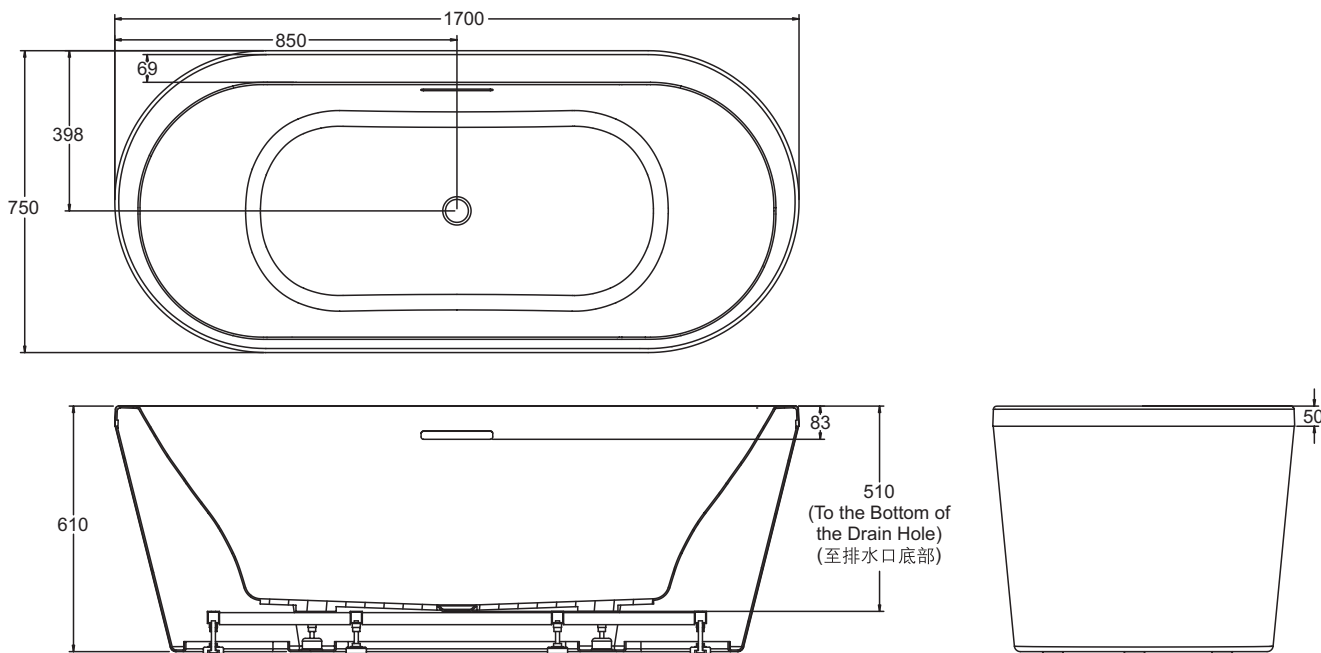


产品尺寸图 ROUGHING-IN (单位: 毫米) (Unit:mm)



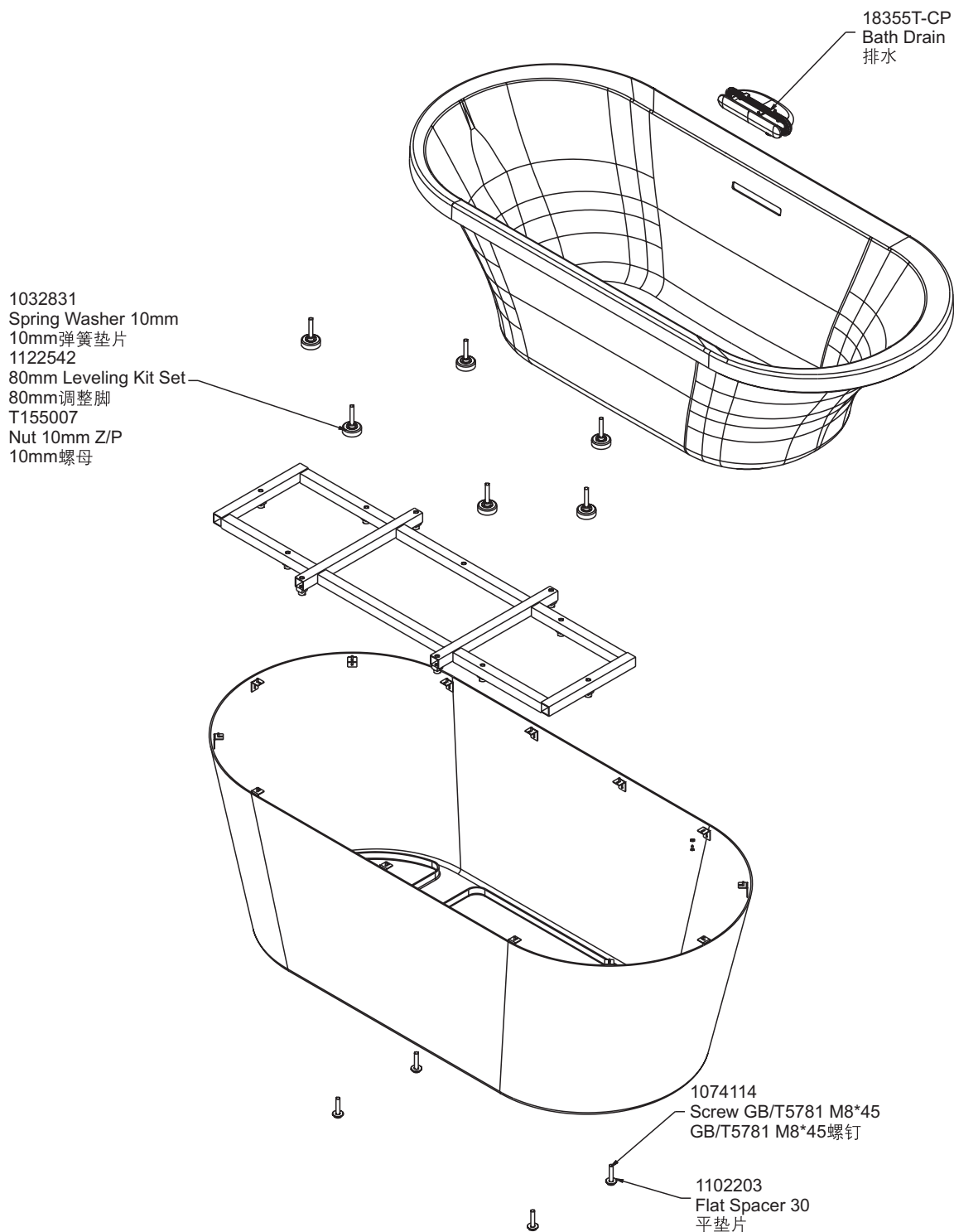
产品信息 PRODUCT INFORMATION

重量 Weight	45公斤 (kg)
深度 Water depth (至溢水口 To overflow)	411毫米 (mm)
水容量 Capacity (至溢水口底部)	238升 (L)
底部面积 Basin area	1050毫米 (mm) × 492毫米 (mm)
顶部面积 Top area	1585毫米 (mm) × 638毫米 (mm)

附带配件信息 Included Accessory Information

排水 Drain .....K-18355T-CP  
调整脚固定卡子 Clip .....1179651

收录信息如有变动恕不另行通知  
Compiled information is subject to change without prior notice



\* 订货时必须指明表面处理/颜色代码  
\* Color code must be specified when ordering.